

Paralel kesintisiz güç kaynaklarından oluşan dağınk güç sistemlerinde aktif yük paylaşımı

Koray Şener PARLAK*, **Mehmet ÖZDEMİR****, **M. Timur AYDEMİR*****

*Fırat Üniversitesi Teknik Bilimler MYO, Endüstriyel Elektronik Program, 23119 Elazığ

**Fırat Üniversitesi, Elektrik-Elektronik Mühendisliği, 23119 Elazığ

***Gazi Üniversitesi, Elektrik-Elektronik Mühendisliği, 06570 Ankara

Özet

Bu çalışmada, iki adet üç fazlı kesintisiz güç kaynağından (KGK) oluşan bir dağınk güç sisteminde aktif güç paylaşımı incelenmektedir. Çalışmada KGK sistemlerinin, çıkış katındaki eviricileri üzerinde durulduğundan, sistemin iki adet paralel eviriciden oluştuğu varsayılmıştır. Bu çalışmada enterkonnekte güç sistemlerinde yıllardır kullanılmakta olan yük-frekans düşüm yönteminin paralel çalışan KGK birimlerine uyarlanabildiği gösterilmiştir. Bu yöntemde her bir KGK birimi kendi denetleyicisine sahiptir ve sadece denetlediği birimin çıkış akım ve gerilim bilgilerini kullanmaktadır. Bu sayede herhangi bir haberleşme hattının kullanılmasına gerek kalmamaktadır. Denetleyiciler, birimlerden aldığı akım ve gerilim bilgilerinden aktif gücü hesaplayarak, yük-frekans düşüm karakteristiğine göre belirlenen yeni frekansı, ayar değeri olarak kullanır. Her bir birimin kendine ait bir yük-frekans düşüm karakteristiği olduğundan, sistemde farklı nominal güç değerlerine sahip KGK birimleri kullanılabilir. Sistemdeki toplam yük değişimine her bir birim anında tepki vererek, değişim miktarını kendi güçleri oranında karşılar. Böylece farklı güçlerdeki birimlerin her biri optimal bir güç seviyesinde çalışır. Her bir eviri-ciye ait olan kontrol algoritması, düşüm karakteristiğini kullanarak, eviricilerin güçleri oranına ve sistemde bulunan yüklerin değerine göre eviricilerin frekanslarını, tespit eder. Bu frekanslar, çıkış gerilimleri arasında faz farkına yola açar ve eviricilerin sisteme verecekleri güç ve ara bağlantı hattından akacak güç akışı sağlanmış olur. Sonuçta paralel çalışma ve sistemin toplam yükünün eviricilerin güçleri oranında paylaşılması gerçekleşmiş olur. Sistemin benzetimi Matlab-Simulink paket programında yapılmıştır. Deneysel çalışmada ise ASIPM evirici modülleri ve denetleyici kart olarak da DS-1103 kullanılmıştır.

Anahtar Kelimeler: Paralel çalışan KGK sistemleri, dağınk güç sistemleri, yük paylaşımı, mikro şebeke.

Active power sharing in a distributed power system consisting of parallel connected uninterruptible power systems

Extended abstract

Continuity of power flow is very important for telecommunication systems, hospitals, computers and critical industrial facilities. Uninterrupted Power Supplies (UPS) have been in use for several years for this purpose. Increased power requirement of these systems has led to operation of several UPS units in parallel. However, this has brought in issues related to the control of these systems. Initially, parallel systems composed of equally rated units were built. The controllers of these systems compared the current drawn by each unit to the average current levels to minimize the error. Equal rated unit selection requirement poses an important limitation for these systems. Later on, a communication line that carries the current and frequency information was used for control purposes. The most important disadvantage of these systems is that the communication lines are open to noise and any noise related problem may affect the whole system. Also, the system becomes more complicated due to the use of communication line.

This study investigates the use of power-frequency droop method, which has been used in power systems for a long time, in parallel connected, distributed power systems. Each USP unit is supposed to have its own controller. These controllers operate only on its own output current and voltage data. As there is no communication line in this system, the operation is simpler and thus, more reliable. Controllers compute the active power by using the current and voltage values, and then adjust the frequency based on the power-frequency droop characteristic. Each unit has its own power-frequency characteristic. That means the system may consist of units with different rated power levels. When the load of the system changes each unit responds immediately and contributes in proportion with their rated power levels. This enables each unit to operate at their optimum operating level.

It is obvious that this method causes the frequency to deviate from the rated value. The frequency of the system can be restored to the original value by shifting the power-frequency characteristic vertically.

In this work, a distributed power system consisting of two parallel UPS units is investigated. The system can be loaded at two different points. Focus of the operation is on the inverter parts. Each inverter uses Sinusoidal PWM (SPWM) method, and has an LC filter at their outputs. Inverter outputs are connected together by a tie-line inductor. This line is required to transfer power from one unit to a load located near the other unit.

PWM signals of each inverter are generated by using the frequency that is determined after using the power-frequency droop method. Since each unit has a different power-frequency droop characteristic and different power rating, they also have a different PWM frequency. This leads to a phase difference between the output voltages, and to a power flow through the tie-line. After a transient period following a load change, each unit shares the load power in proportion with their rated power values.

First of all a system simulation was done by using Matlab-SIMULINK. Then, the simulation results were confirmed by an experimental set-up including a DS-1103 DSP controller and two ASIPM modules. One of the inverters was chosen to be 50% higher rated to experience transient frequency deviations when the load changes. As expected, different frequency values were observed following load changes. This led to a phase difference between the units, and thus power flow through tie-line. The frequencies are equalized at the steady state, and the phase difference is fixed. Frequency restoration algorithm then takes over, and brings the frequencies back to the rated level. The two load units used in the system are equal, but the inverters supply these loads in proportion with their power ratings, meaning that one supplies 50% more power than the other one.

Simulation and experimental results are in agreement. Power-frequency droop algorithm yields the synchronous operation of two units in parallel, at a higher power level. As the individual units operate near their rated power levels the efficiency is increased. Due to the lack of communication line, the control is simpler and the operation is more reliable. Parallel operation also adds redundancy to the system.

Keywords: Parallel operated UPS systems, distributed power systems, load sharing, microgrid.

Giriş

Günümüzde artış gösteren hassas ve kritik önemdeki yükler, güç akışındaki devamlılığı önemli hale getirmiştir (Marnay vd., 2001; Lasseter, 2002; Venkataramanan ve Illindala, 2002; Meliopoulos 2002). Örneğin sağlık ekipmanları, veri kaydetme ve işleme birimleri, telekomünikasyon hizmetleri ve bazı endüstriyel uygulamalar gibi güç kalitesi ve devamlılığa karşı çok duyarlı olan yerlerde, kesintisiz güç kaynakları (KGK) kullanılmaktadır. Ancak bu sistemlerde kullanılan yüklerin artması ile daha yüksek güç sağlayıcılarına ihtiyaç duyulmaktadır (Holtz ve Werner, 1990; Kawabata vd., 1990; Platts ve Aubyn, 1992). Öte yandan böylesi bir KGK biriminin güç kapasitesi ancak belli sınırlar içinde yükseltilebilir. Ayrıca yüksek güçlü birimlerin maliyetleri daha yüksek olurken, bu birimde oluşacak bir arızanın tüm sistemi etkilemesi de kaçınılmazdır (Lasseter, 2002; Venkataramanan ve Illindala, 2002). Bu nedenle tek bir KGK birimi kullanmak yerine, birden fazla paralel bağlı KGK birimi kullanmak daha uygundur (Wong ve Bouwknecht, 1989; Krans ve Bouwknecht, 1991; Oshima vd., 1991; Ashdown ve Poulin, 1993). Bu durumda hem sistemin güç kapasitesi yükseltilmiş olur hem de herhangi bir birimde oluşacak hata durumunda diğer birimler güç akışını devam ettireceğinden, sistem bu hatadan etkilenmemiş olur. Bununla beraber, sistemdeki birimlerin istenilen biçimde çalışabilmesi için, uygun bir şekilde denetlenmesi zorunludur.

Paralel çalışan her bir birim, sistemin yükünü paylaşabilecek şekilde kontrol edilmelidir. Bu amaçla çeşitli kontrol yöntemleri kullanılmaktadır. Yoğunlaştırılmış denetim (Concentrated Control) yönteminde, KGK birimlerinden bağımsız olan bir denetim birimi, her evirici birimine senkronizasyon sinyalleri gönderir. Ayrıca her birim kendi çıkış akım hatasını hesaplayarak bunu sıfırlayacak şekilde çıkış değişkenlerini düzenler (Shanxu vd., 1999). “Master-Slave Control” yönteminde; birimlerden biri “master” diğerleri ise “slave” olarak tasarlanırken bir anahtarlama ile bunun değiştirilebilme imkânı vardır. “Master” olan birim gerilim, “slave” olan birimler ise akım denetimini yapar (Broeck ve Boeke, 1998). “Dağılık Mantıksal Denetim

(Distributed Logic Control)” adı verilen yöntemde; her bir birimden alınan akım ve frekans bilgileriyle oluşturulan sentez sinyali birimlerden ayrı bir denetleyici tarafından KGK'lara gönderilerek gerekli senkronizasyon ve akım kontrolü sağlanır (Kawabata ve Higashino, 1998; Lee vd., 1998). Ayrıca yük akımını ölçerek, bu değeri sistemde kullanılan birim sayısına bölüp, ortalama akım değeriyle her birimin gerçek akımını çıkarıp oluşan hata akımını düzelten kontrol yöntemleri de kullanılmıştır. Bu yöntemlerin en büyük sorunu, birimler arasında, sistemle ilgili bilgilerin taşındığı bir haberleşme hattının kullanılmasının zorunlu olmasıdır. Bu hatta gürültünün sebep olduğu olumsuzluklar sistemin düzgün çalışmasını da olumsuz etkilerken birimlerin yerleşimlerini de sınırlarlar. Ayrıca bu yöntemlerde kullanılan KGK'ların güçlerinin eşit olması gerekir.

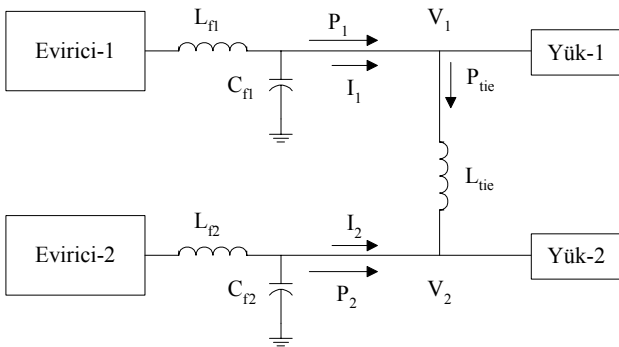
Yukarıda açıklanan dezavantajları giderebilmek için farklı kontrol yöntemleri geliştirilmiştir. Birimler arasında ara bağlantı (tie-line) olmayan yapılarda, sistem hakkında gerekli bilgiler, enerji hattı üzerinden farklı bir frekansla birimlere dağıtılır (Tuladhar vd., 1997; Tuladhar vd., 2000). Ara bağlantı hattı olan yapılarda ise değişen yük durumlarını algılayabilmek amacıyla aktif güç-frekans ve reaktif güç-gerilim düşüm karakteristikleri kullanılır (Chandorkar vd., 1993; Chandorkar vd., 1994a Chandorkar vd., 1994b). Senkron jeneratörlerin çalışma yapısında da bulunan bu yöntemde, her birimin kendi denetleyicisi vardır. Denetleyici, giriş bilgisi olarak sadece denetlediği birime ait çıkış bilgilerini kullanır. Böylece birimler arasındaki haberleşme hattının kullanılmasına gerek kalmaz. Bunun yanında düşüm karakteristiklerinin kullanılmasıyla farklı güçlerdeki KGK'ların paralel çalışması mümkün olmaktadır. Bu karakteristikler sistemin toplam yükünün birimler arasında, birimlerin güçleriyle orantılı olacak şekilde paylaşılmasına olanak verir.

Bu çalışmada, üç fazlı iki evirici biriminin paralel çalıştırılması ile oluşturulan dağıtılmış güç sisteminde, evirici çıkışlarından alınan akım ve gerilim geri beslemeleri ile, birimlerin çıkış frekansı, aktif güç-frekans düşüm yöntemine göre

denetlenerek, sistemin toplam aktif yükünün, eviricilerin güçleriyle orantılı bir şekilde dağıtılması amaçlanmıştır. Bu şekilde, herhangi bir haberleşme hattı kullanmaksızın eviricileri, sistemin toplam yüküne ve aralarındaki güç oranına göre optimal bir güç seviyesinde çalıştıran bir denetim sistemi oluşturulmuştur. Sistemin bilgisayar benzetimi MATLAB/Simulink paket programı yardımıyla, deneysel çalışmalar da DS10003 denetleyici kartı kullanılarak gerçekleştirilmiştir. Eviricilerin anahtarlama işaretlerinin oluşturulmasında sinüzoidal darbe genişlik modülasyonu (SDGM) kullanılmıştır. Deneysel çalışmalarda elde edilen sonuçlar, benzetim çalışmalarını doğrular niteliktedir.

Dağınmık güç sistemlerinin yapısı

Şekil 1’de üç fazlı iki evirici biriminden oluşan bir dağınmık güç sisteminin tek fazı gösterilmiştir. Her iki evirici kendi yüklerine sahip olup, birbirlerine bir ara bağlantı hattıyla (tie-line) bağlanmışlardır. V_1 ve V_2 gerilimleri ara bağlantı hattının uçlarındaki gerilimlerdir.



Şekil 1. İki eviriciden oluşan dağınmık güç sisteminin yapısı

Ara bağlantı hattından akan aktif ve reaktif güçler şu şekilde ifade edilebilir:

$$P_{ik} = \frac{3V_i V_k}{2\omega L_{ik}} \sin \delta_{ik} \quad (1)$$

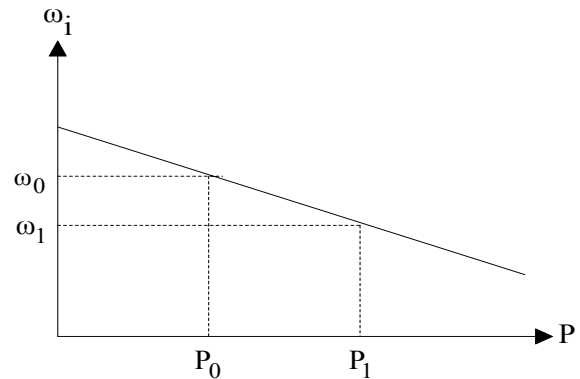
$$Q_{ik} = \frac{3V_i}{2\omega L_{ik}} (V_i - V_k \cos \delta_{ik}) \quad (2)$$

Eviriciler arasında aktif ve reaktif yük paylaşımı, ara bağlantı hattından akan gücün deneti-

miyle yapılır. (1) ve (2)’den görüldüğü gibi, bu hattan akan aktif güç iki eviricinin çıkış gerilimleri arasındaki faz farkına, reaktif güç ise bu iki gerilimin genlik farkına bağlıdır. Dolayısıyla, istenilen yük paylaşımı için bu iki parametrenin denetimi gerekmektedir. Bu denetim işlemi ise, senkron jeneratör teorisinde de bilinen aktif güç-frekans ve reaktif güç-gerilim düşüm karakteristikleri kullanılarak yapılır.

Aktif güç-frekans düşüm karakteristiği

Enterkonnekte güç sistemlerinde kullanılan yük-frekans düşüm yöntemi, paralel çalışan eviricilerin denetiminde de kullanılabilir. Bu yöntemin kullanılması sistemin toplam yükünün, eviriciler arasında, güçleri oranında paylaşılmasını da sağlar. Ayrıca bu denetim işlemlerinde sadece birimlerin çıkış gerilimleri kullanıldığından, sistemde herhangi bir haberleşme hattının kullanılmasına gerek kalmaz. Aktif güç-frekans düşüm karakteristiği Şekil 2’de gösterilmektedir.



Şekil 2. Aktif güç-frekans düşüm karakteristiği

Aktif güç-frekans düşüm karakteristiğinin denklemi aşağıdaki gibidir:

$$\omega_i = \omega_0 - b_i (P_0 - P_i) \quad (3)$$

Burada “-b”, bu karakteristiğin eğimi, ω_0 , nominal güçteki (P_0) nominal açısal frekans, ω_i ise eviricinin P_i çıkış gücü vermesi durumundaki açısal frekanstır. Dağınmık bir sistemde her bir eviricinin kendine ait düşüm karakteristiği vardır. Eviricilerin sistemin toplam aktif gücünü doğru bir oranda paylaşabilmeleri için, aktif güç-

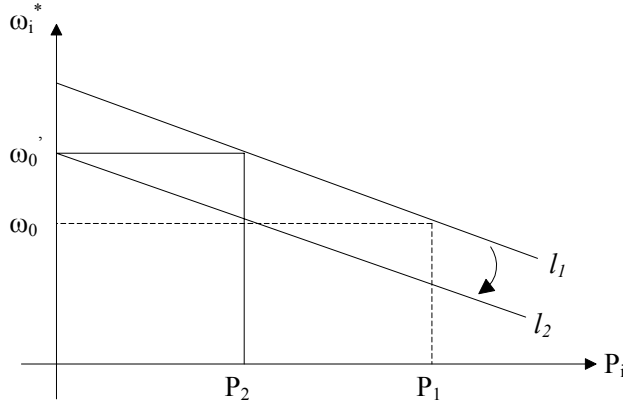
frekans düşümlerinin eğimi aşağıdaki denkleme göre seçilmelidir.

$$b_1 P_{01} = b_2 P_{02} = \dots = b_n P_{0n} \quad (4)$$

Frekans düzenleme algoritması

Aktif güç-frekans düşüm karakteristiğini kullanarak frekans ayarlama işlemi Şekil 3’de gösterilmektedir. Birim l_1 ile gösterilen doğru üzerinde P_1 gücüyle nominal frekansta çalışırken, çıkış gücünün P_2 ’ye düşmesi durumunda frekans da değişmekte ve ω_0' değerine yükselmektedir.

Frekansı tekrar nominal değerine getirebilmek için l_1 doğrusu, eğimi sabit kalacak şekilde dikey olarak kaydırılmalıdır. Bu durumda l_2 doğrusu elde edilmektedir.



Şekil 3. Güç-frekans düşüm karakteristiğinin kaydırılması ile frekans düzenleme

Yük paylaşımı devam ederken tüm sistem frekansını tekrar nominal değere getirebilmek için, bütün evirici birimlerinin düşüm karakteristikleri doğru oranda kaydırılmalıdır. Eğer düşüm karakteristikleri keyfi oranlarda kaydırılırsa, frekans düzenleme doğru bir şekilde gerçekleşmesine rağmen, yük paylaşımında hatalar olacaktır.

(3) eşitliğinden açıkça görüleceği gibi, i . birim için ayar değeri ω_i^* nominal değerine eşit olduğunda P_{0i} , P_i 'ye eşit olmalıdır. Düşüm karakteristiğinin kaydırılabilmesi için, P_{0i} 'nin değişmesine izin verilmelidir. i . evirici biriminin yeni nominal güç değeri P_{Ri} olarak tanımlanabilir. Yük paylaşımının doğru ola-

rak devam edebilmesi için, her birimin karakteristiklerinin eğimiyle yeni nominal güç değerleri arasında şu bağıntı olmalıdır;

$$b_1 P_{R1} = \dots = b_i P_{Ri} = \dots = b_n P_{Rn} \quad (5)$$

Sistemin toplam yükü ΔP_L kadar değiştiğinde, bu değişim tüm evirici birimleri arasında paylaşılacaktır. Bu durumda, i . birimin gücündeki değişim ΔP_i ve frekansındaki değişim şu biçimde ifade edilir:

$$\Delta \omega_i = b_i \Delta P_i \quad (6)$$

$\Delta \omega_i$, i . evirici birimi tarafından, aktif güç-frekans düşüm karakteristiği kullanılarak, yerel olarak ölçülebilir.

Yük paylaşımı devam ederken sistem frekansını nominal değere getirebilmek amacıyla, her bir birim için, (3) eşitliğinde P_{0i} değeri değiştirilir.

$$\begin{aligned} \frac{d}{dt} P_{01} &= k_{res} P_{R1} \Delta \omega_1 \\ \frac{d}{dt} P_{0i} &= k_{res} P_{Ri} \Delta \omega_i \\ \frac{d}{dt} P_{0n} &= k_{res} P_{Rn} \Delta \omega_n \end{aligned} \quad (7)$$

Bu denklemlerdeki “ $k_{res} P_{Ri}$ ” sabiti, frekans düzenleme oranını belirleyen bir katsayıdır. Denklem 7, her bir KGK biriminin güç-frekans karakteristiğinin, güçleri oranında kaydırıldığını göstermektedir. b_i katsayısında olduğu gibi $k_{res} P_{Ri}$ katsayısı da önemli bir parametredir ve frekans düzenleme algoritmasının hızını belirler. Frekans düzenleme işleminde, güç paylaşımının doğru bir şekilde devam edebilmesi için, birimlerin gerilim vektörleri arasındaki faz açısının düzenleme işlemi boyunca sabit kalması gerekir. i . birim için

$$\frac{d}{dt} (\Delta \omega_i) = b_i \frac{d}{dt} P_{0i} \quad (8)$$

yazılabilir. i . birim için denklem-5’i kullanırsak:

$$\frac{d}{dt} (\Delta \omega_i) - k_{res} P_{Ri} b_i \Delta \omega_i = 0 \quad (9)$$

elde edilir. Bu diferansiyel denklemin çözümü şu biçimdedir.

$$\Delta\omega_i(t) = A_i e^{k_{res} P_{Ri} b_i t} \quad (10)$$

A_i sabiti, $t=0$ anındaki $\Delta\omega_i$ başlangıç değerinden bulunabilir. Sistemin toplam yük değişimi ΔP_L , sistem frekansını şu şekilde değiştirir:

$$\Delta\omega_1 = \dots = \Delta\omega_i = \dots = \Delta\omega_n = \frac{\Delta P_L}{\sum_{j=1}^n \frac{1}{b_j}} \quad (11)$$

Böylece sistem frekansının denklemi aşağıdaki gibi verilebilir:

$$\Delta\omega_i(t) = \frac{\Delta P_L}{\sum_{j=1}^n \frac{1}{b_j}} e^{-\frac{t}{\tau}} \quad (12)$$

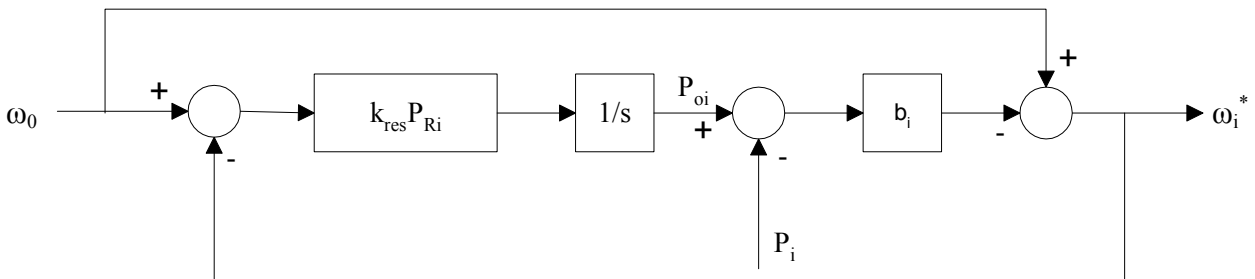
Burada τ , frekans düzenleme işleminin zaman sabitidir:

$$\tau = \frac{1}{k_{res} P_{Ri} b_i} \quad (13)$$

Frekans düzenleme için, (3) ve (7) kullanılarak Şekil 4'teki blok şeması oluşturulabilir (Parlak vd., 2005). Pratik uygulamada $\omega_i = \omega_i^*$ olarak alınabilir. Böylece ω_i geri besleme değeri olarak kullanılarak ω_i^* ayar değeri hesaplanabilir.

Benzetim ve deneysel sonuçlar

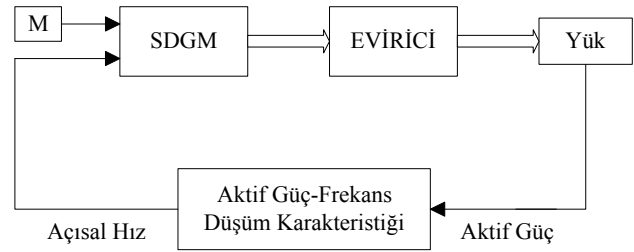
Bu çalışmada, iki eviriciden oluşan bir sistem MATLAB-Simulink ortamında modellenmiştir.



Şekil 4. Frekans düzenleme blok şeması

Aynı sistem daha sonra laboratuvar ortamında denenmiştir. Çalışmalarda çıkış geriliminin denetimi SDGM kullanılarak gerçekleştirilmiştir. Deneysel çalışmada, D-Space DS-1103 DSP sistemi kullanılmıştır. Olanakların kısıtlılığı nedeniyle çalışmalar düşük güç ve alçak gerilimde (yaklaşık 75V) gerçekleştirilmiştir.

İki eviriciden oluşan dağıtık güç sisteminde, benzetim sonuçlarının elde edilmesinde, her bir eviriciye uygulanacak olan denetim algoritması Şekil 5'de gösterilmiştir. "*" indisiyle gösterilen parametre, SDGM ayar değerleridir. Şekildeki "M", modülasyon indeksini temsil etmektedir.



Şekil 5. Eviricilere uygulanacak olan denetim algoritması

Şekil 6'da deneysel uygulamanın blok şeması gösterilmiştir. Şemadan görüldüğü gibi eviriciler birbirlerine endüktanstan oluşan bir ara bağlantı (tie-line) hattıyla bağlanmıştır. Eviricilerin süzgeç çıkış hattından alınan gerilim ve akım bilgileri denetleyici karta girilecektir. Denetleyici kartta düşüm karakteristikleri kullanılarak eviricilerin denetlenmesiyle, eviricilerin paralel çalışması ve sistem yükünün istenilen oranda paylaşımı sağlanacaktır.

Benzetim ve deneysel sistemde kullanılan devre parametreleri aşağıdaki gibidir:

$$L_{f1}=L_{f2} = 13\text{mH}, C_{f1}=C_{f2} = 10\mu\text{F}, L_{\text{tie}} = 100\mu\text{H}$$

$$b_1/b_2 = -0.02/-0.03 \text{ Watt / (rad/sn)}$$

$$k_{\text{res}P_{r11}}/ k_{\text{res}P_{r12}} = 7.5 / 5$$

$$\text{nominal frekans} = 50\text{Hz}, V_{\text{max}} = 75\text{V}$$

$$\text{Anahtarlama frekansı} = 3.8 \text{ kHz}$$

$$M=0.95$$

Her iki eviricinin yükleri eşit olup, yıldız bağlı ve 20Ω değerindedir. Düşüm katsayılarından da anlaşıldığı gibi birinci eviricinin gücü, ikinci eviricinin gücünden %50 fazla seçilmiştir. Aşağıdaki şekillerde, yapılan uygulamalara ait benzetim ve deney sonuçları verilmiştir.

Verilen sistemde, her bir yük 140W olmak üzere, sistemden toplam 280W güç çekilmektedir. Eviricilerin güçleri 3/2 oranında seçildiğinden, birinci eviricinin sisteme yaklaşık 170W, ikinci eviricinin de yaklaşık 110W güç vermesi beklenir. Bunun için, birinci eviriciden ikinci eviriciye doğru, ara bağlantı hattından 60W lık bir güç akışı olur. Eviricilerin sisteme verdikleri aktif güçler, Şekil 7'den görülmektedir.

Eviricilerin yükleri eşit ancak aktif güç-frekans düşüm katsayıları farklı olduğundan, geçici durumdaki frekans sapmaları da farklı olacaktır. Sürekli durumda yani sistemdeki güç akışı

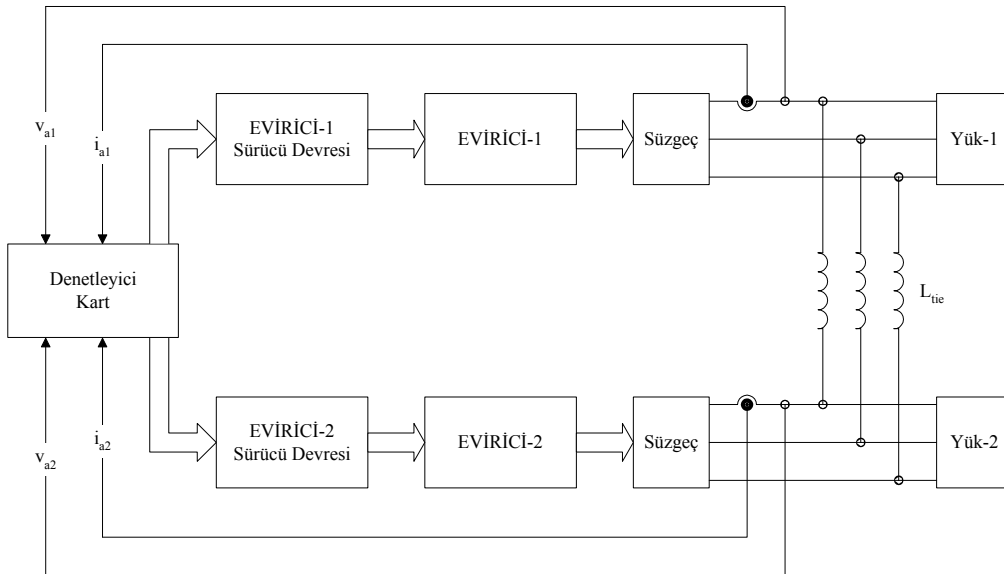
dengeye geldiğinde her iki eviricinin frekansları da eşitlenecektir. Frekans düzenleme algoritması ile her iki eviricinin frekansları zamanla nominal değerlerine kavuşacaktır.

(13) eşitliğinde frekans düzenleme işleminin zaman sabiti verilmişti. Düşüm ve frekans düzenleme katsayıları yerine yazıldığında, zaman sabiti (τ) yaklaşık 6.66 sn çıkar. Sürekli duruma yaklaşık 5τ süresinde ulaşılacağı düşünülürse, frekansın nominal değerine yerleşme süresi 33sn olarak hesaplanır. Bu durum Şekil 8'de görülmektedir.

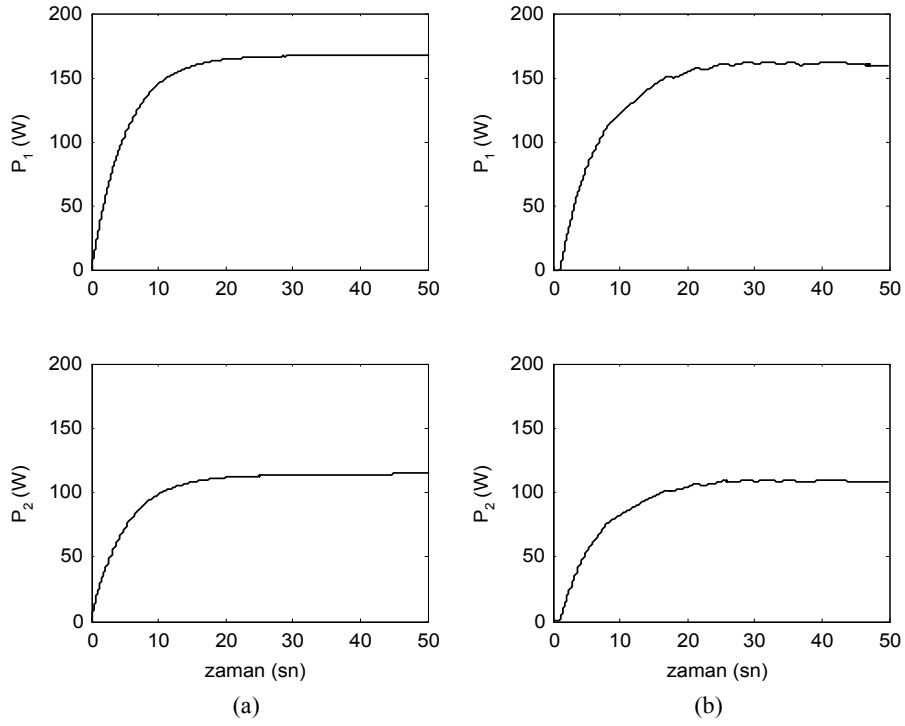
Şekil 8'de ayrıca, eviricilerin frekansları arasındaki farkın değişimi de gösterilmiştir. Şekilden de görüldüğü gibi frekanslar arasındaki fark önce belli bir değere yükselip sonra sistemin dengeye gelmesiyle sıfıra doğru inmekte ve eviriciler arasındaki faz farkı sabit kalmaktadır. Bu şekil teorik olarak anlatılanları, benzetim ve deneysel olarak da ispatlamaktadır.

Şekil 9'da, eviricilerin süzgeç çıkış gerilim ve akımları gösterilmiştir. Gerilimin genliğinin, aktif yük paylaşımına bir etkisi olmadığından, bu değer her iki evirici için aynıdır. Birinci evirici sisteme daha çok güç verdiği için, akımı da ikinci eviriciye göre bir miktar fazladır.

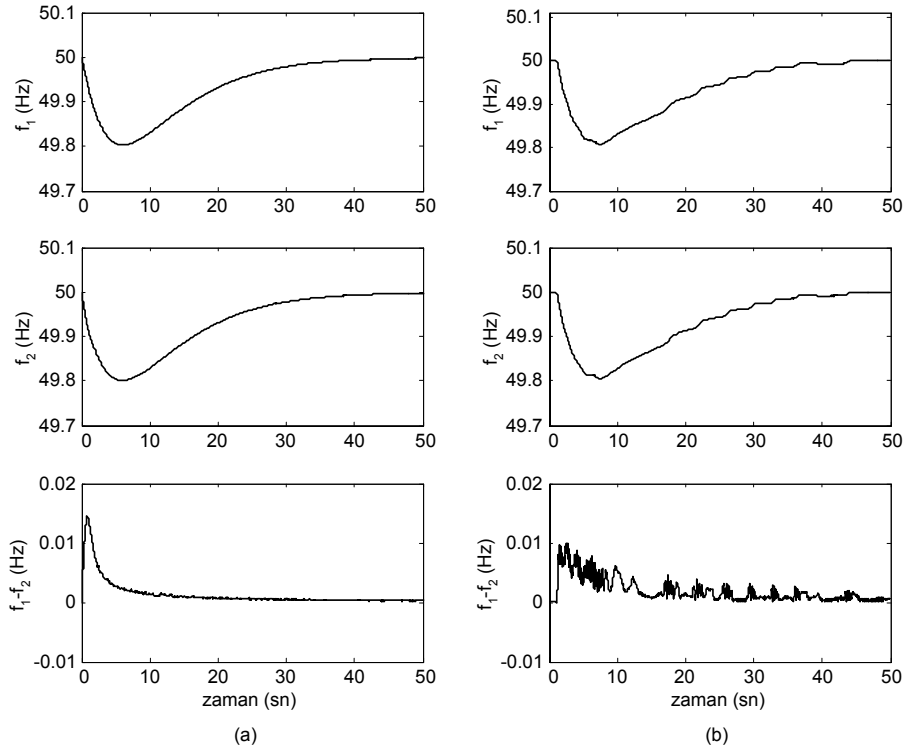
Deneysel olarak kullanılan düzenek Şekil 10'da gösterilmektedir.



Şekil 6. Deneysel uygulama blok şeması

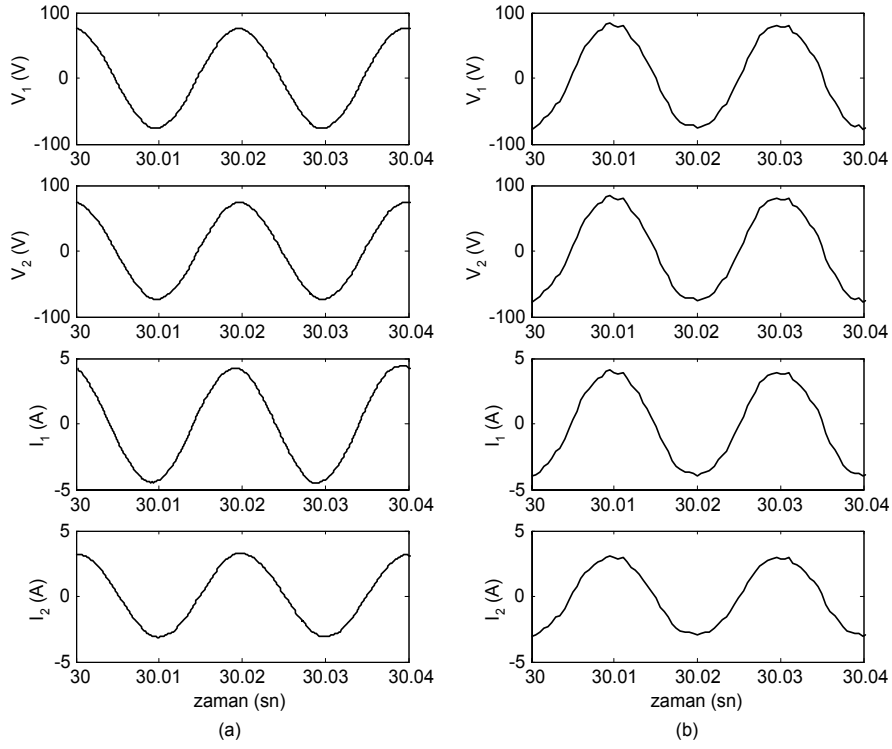


Şekil 7. Eviricilerden çekilen aktif güçler. a) benzetim b) deneysel sonuçlar

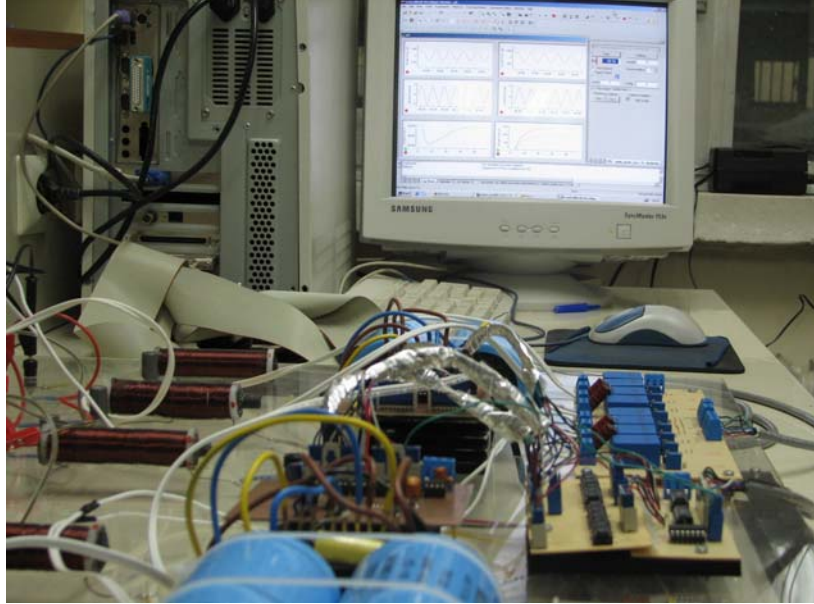


Şekil 8. Eviricilerin frekansları ve frekanslar arasındaki fark a) benzetim b) deneysel sonuçlar

Dağılık güç sistemlerinde aktif yük paylaşımı



Şekil 9. Eviricilerin süzgeç çıkış gerilim ve akımları. a) benzetim b) deneysel sonuçlar



Şekil 10. Deney Düzeneği

Sonuçlar

Bu çalışmada, iki eviriciden oluşan dağılık güç sisteminin davranışı incelenmiştir. Düşüm yöntemleri kullanılarak hem eviricilerin paralel ça-

alışması sağlanmış hem de sistemin toplam yükü birimlerin güçleri oranında paylaştırılmıştır. Böylece eviriciler optimum bir güç seviyesinde çalışacağından, sistemin toplam yükü, kurulu

gücünü aşmadığı sürece, zorlanma veya aşırı yük durumları oluşmayacaktır. Bu sistemde herhangi bir haberleşme hattı kullanılmadığından, bu hatta oluşabilecek arıza veya gürültülerin neden olabileceği arızalar da kendiliğinden giderilmiş, daha güvenli bir çalışma ortamı sağlanmış olur. Deneysel olarak elde edilen sonuçlar, benzetim sonuçlarıyla örtüşmüş, uygulanan yöntemlerin gerçek zamanda uygulanmasının olası olduğu gösterilmiştir.

Kaynaklar

- Ashdown, B., Poulin J., (1993). Distributed power a solution for the 90's, *International Telecommunications Energy Conference INTELEC*, **2**, Paris France, 47–51.
- Broeck, H., Boeke, U., (1998). A simple method for parallel operation of inverters, *International Telecommunications Energy Conference (INTELEC)*, San Francisco, CA.
- Chandorkar, M.C., Divan, D.M., Adapa, R., (1993). Control of parallel connected inverters in stand-alone ac supply systems, *IEEE Transactions on Industry Applications*, January/February.
- Chandorkar, M.C., Divan, D.M., Hu, Y., Banerjee, B., (1994a). Novel architectures and control of distributed UPS systems, *In Applied Power Electronics Conference*, 683-689, Orlando, USA.
- Chandorkar, M.C., Divan, D.M., Banerjee, B., (1994b). Control of distributed UPS systems, *IEEE Power Electronics Specialists Conference*, 197-204, Taiwan.
- Holtz J.J., Werner K.H., (1990). Multi-inverter UPS system with redundant load sharing control, *IEEE Trans. on Industrial Electronics*, Dec., 506–513.
- Kawabata T., Sashida N., Yamamoto Y., Ogasawara K., Yamasaki Y., (1990). Parallel processing inverter system, *International Power Electronics Conf.*, Tokyo Japan, 107–114.
- Kawabata, T., Higashino, S., (1998). Parallel operation of voltage source inverters, *IEEE Transactions. on Industry Applications*, 281-287, March/April.
- Krans A., Bouwknegt K., (1991). A control strategy for the redundant parallel operation of an ensemble of static ups systems of the parallel type, *European Power Electronics Conf.*, Florence Italy, 3148–3152.
- Lasseter R., (2002). Microgrids, *IEEE Power Engineering Society Winter Meeting*, **1**, 305-308, 27-31 Jan.
- Lee, C. S., Kim, S., Kim, C. B., Hong, S. C., Yoo, J. S., (1998). Parallel UPS with a instantaneous current sharing control, *IECON*, 568-573.
- Marnay C., Javier R. F., Afzal S.S., (2001). Shape of the Microgrid, *Power Engineering IEEE Society Winter Meeting*, **1**, 150-153, 28 Jan.-1 Feb.
- Meliopoulos A., (2002). Challenges in simulation and design of microgrids, *IEEE Power Eng. Society Winter Meeting*, New York USA, **1**, 309–314.
- Oshima H., Miyazawa Y., Hirata A., (1991). Parallel redundant ups with instantaneous pwm control, *International Telecommunications Energy Conf. (INTELEC)*, Kyoto Japan, 436–442.
- Parlak K.Ş., Aydemir M.T., Özdemir M., (2005). Active power sharing and frequency restoration in parallel operated inverters, *Elma '2005*, Sept 2005 Sofia Bulgaria, **2**, 448–452.
- Platts J., Aubyn J.St., (1992). Uninterruptible Power Supplies, *Peter Peregrinus Ltd.*, London, for the Institution of Electrical Engineers (IEE).
- Shanxu, D., Yu, M.X., Yong, J.K., Jian, C., (1999). Parallel operation control technique of voltage source inverters in UPS, *IEEE-PEDS'99*, July, 883-887.
- Tuladhar, A., Jin, H., Unger, T., Mauch K., (1997). Parallel operation of single phase inverters with no control interconnections, *IEEE. Applied Power Electronics Conf APEC'97*, **1**, 94–100.
- Tuladhar, A., Jin, H., Unger, T., Mauch K., (2000). Control of Parallel Inverters in Distributed AC Power Systems with Consideration of Line Impedance Effect, *IEEE Transaction. on IA*, vol: 36, No. 1, 131-138.
- Venkataramanan G., Illindala M., (2002). Microgrids and sensitive loads, *IEEE Power Engineering Society Winter Meeting*, vol.1, 315–322, 27-31 Jan.
- Wong D., Bouwknegt K., (1989). The design and operation of three-phase static parallel uninterruptible power supplies, *European. Power Electronics Conf.*, Aachen Germany, 1109–1113.